

Miele

ランドリー機器カタログ

2018 Summer

Miele. Immer Besser.

洗濯機及び衣類乾燥機を廃棄する場合は、家電リサイクル法に基づく収集・運搬料金、再商品化等料金（リサイクル料金）が必要となります。

ミーレのランドリーケア

もくじ

ミーレの世界へようこそ	04
企業理念	06
設置オプション	18
全自動洗濯機	22
洗濯機の特長と機能	24
洗濯用プログラム	31
ミーレ洗濯機一覧	34
衣類乾燥機	36
乾燥機的主要な特長と機能	38
乾燥用プログラム	44
ミーレ乾燥機一覧	46
洗濯乾燥機	48
洗濯乾燥機的主要な特長と機能	52
洗濯・乾燥プログラム	58
ミーレ洗濯乾燥機一覧	61
アクセサリ品	62
洗剤とお手入れ剤	70
消費データ	84
2 設置上の注意	86







ミーレの世界へようこそ

IMMER BETTER (常により良いものを) – 私たちの約束

私たちの曾祖父がミーレ社を創立した時、成功のためには必ず競合他社から抜きんでていなければなりません。それには、「他よりも安い」か「他よりも良い」かの2つの選択しかなく、両方とも同時にはあり得ませんでした。

曾祖父たちは「他よりも良い」ことを選択しました。

非常に多くの最高賞やテスト結果の表彰によって、ミーレが120年近くに渡って「常により良いものを」という約束を更新し続けてきたということが証明されています。しかしながら私たちは、世界中の何百万人というお客様にご満足いただいているということこそが、最も重要な証明だと考えております。

この成功の中心には、株式市場ではしばしば起こり得る短期的利益によって導かれるビジネスではなく、何世代も続くファミリーカンパニーならではの、価値と目標の継続があります。

この継続により、ミーレは1899年以来、最高品質の製品とドイツのエンジニアリングを具現化してきたのです。

ミーレはまた、セールスパートナー、顧客、取引先、従業員そして隣人の皆様に対して、尊敬、公平、互いの尊重を同等に表しています。ミーレ製品を購入することは、環境負荷低減を選択することにつながります。私たちは電力、水、洗剤の消費量とお客様のコスト、時間を必要最低限に抑える最新のスタンダードを導入した製品づくりと、資源に最大限負荷をかけない製造方法を用いて、環境負荷低減を確実にしています*

ミーレ社の代表取締役、4代目の共同オーナーとして、私たちは今後もこの誓いを守っていくことをお約束いたします。

Markus Miele Reinhard Zinkann

Dr. Markus Miele

Dr. Reinhard Zinkann



*ミーレのサステナビリティレポート（英語・独語）は、www.miele-sustainability.com でご覧いただけます。



IMMER BESSER - 常により良いものを 企業理念



ミーレのサステナビリティレポート（英語・ドイツ語）は、
www.miele-sustainability.com でご覧いただけます。

ミーレ製品を選択する正当な理由は多々あります。その中の6つをご紹介します。
1899年の創業以来、ミーレは「常により良いものを（Immer besser）」という理念に忠実であり続けています。つまり、私たちは最善を尽くして競合他社よりも「常により良く」、そして現状の自分たちよりも「常により良く」なろうとしています。

ミーレの品質

100年以上に渡り、「ミーレは信頼できる、製品は頼りになる」とことわざのように言われてきました。私たちは、洗濯機、乾燥機、食器洗い機やオープンといった自社製品を、20年間の使用を想定したテストを行うただひとつのメーカーです。

「一度ミーレを使ったら、ずっとミーレに」。世界各国のお客様はミーレにこだわり続け、友人・知人の方々に薦めてくださるのです。将来においても、私たちは製品の信頼性・耐久性において、どんな妥協も受け入れないことをお約束いたします。





Miele



ミーレのテクノロジー

ミーレ製品は、最小限の消費エネルギーで素晴らしい結果をもたらします。洗濯物やお部屋、食器の衛生的で優しいケアだけでなく、極上の美味しいお料理が魔法のように出来る時も同様です。

鍵となるのはミーレならではの豊富や革新的な特長で、世界各国で実施されている様々な製品テストで幾度となく最高点を得ていることが、その卓越性を証明しています。



ミーレの操作性

従来式のダイヤル式スイッチでも、センサーコントロールでも、またはスマートフォンのような高解像度のタッチディスプレイでも、ミーレの操作は楽しく簡単。ランドリー機器やキッチン機器には、便利で頼れる自動プログラムや、毎回思い通りの仕上がりに導く優れた機能を備えています。

暮らしをもっと快適にするために、ミーレをお選びください。



ミーレのデザイン

ミーレはすっきりとしたラインと時代を超えたエレガントさにこだわっています。デザインや色のオプションに一貫性があり、多種多様なインテリアデザインやキッチンキャビネットの前面にぴったり合う、ビルトインキッチン機器製品群を取り揃えているところは、ミーレの他にはありません。違う種類の製品同士でも組み合わせた時に機器のデザインが調和するために細心の注意を払っています。どのようなスタイルのキッチンでも、ミーレならぴったりとマッチします。



ミーレのサービス

ミーレをご利用いただくお客様には、ドイツ家電業界で何年にも渡って最高評価を受けている弊社の迅速で効率的なアフターサービスをご享受いただけます。機器の詳しい使い方でも、専門家による機器のクリーニングでも、喜んでお宅にお伺いいたします。いつでもお客様のお力になることをお約束いたします。



ミーレ・ブランド

多くの国で、ミーレは憧れの家電ブランドとして選んでいただいております。本国ドイツの市場では、全製品カテゴリーの中で、2013年度の「史上最高のブランド」に選出されました。そしてこのようなブランドを所有されているユーザー像について、多くのことが調査を通して明らかになっています。例えば、ミーレのユーザーは、家電製品について、性能、使いやすさ、デザイン、環境への配慮について高い期待を持っているということ。また、ミーレを購入されるお客様は品質へのこだわりが高く、独自のスタイルを確立されていること、などです。

品質を伝承する



ミーレの受賞歴については、
www.miele.co.jpをご覧ください。

1899年の創業以来、ミーレは創業家が経営するファミリーカンパニーです。現在、4代目が経営に携わるミーレは、創業直後に製造したバター攪拌機からインスピレーションを受けて、1901年に洗濯機第1号を世に出して以来、プレミアム家電機器の分野でパイオニアであり続けています。バター攪拌機は今日のミーレのアイコンであり、暮らしをより良くするためのたゆまぬ努力の縮図といえます。

今日も研究開発チームは、耐久性・持続可能性とデザインの分野で初となる革新的な技術を他に先駆けて開発し続けています。

私たちのテスト方法は厳格で、一つ一つ全てのパーツを確実に検査するので、高品質の製品だけがお客様のお宅に届けられるのです。

さらにミーレは人々、自然環境、継続性、品質への意識に対する誠実さ、尊敬、責任感を同様に尊重し、持続可能性を確立しています。

ミーレの品質に対する献身は、世界中のお客様の心をつかんできました。私たちは何年にも渡って成長を続け、2017年6月現在、世界中に19,000名以上もの社員が当社に従事しています。

ミーレは、お客様のより良い暮らしを探索し続け、今後もお客様の信頼をいただき続けるよう努力してまいります。
どこまでも「常により良く - Immer besser」。



red dot award 2014
winner



ミーレは10年以上に渡って、ベストブランド賞をはじめヨーロッパの最も信頼できるブランドの首位5社に選ばれ続けています。





BURJ KHALIFA, Dubai, UAE



YIN TAI CENTER, Beijing, China



TRUMP INTERNATIONAL, Chicago, USA

導入実績

ラグジュアリーブランド

「常により良いものを (Immer besser)」という創業者たちの理念を心に留め、ミーレは、自社のあらゆる製品を通して、唯一無二のデザインと最高品質の融合に取り組み続けています。この理念が世界的な評価につながり、ミーレ製品は一流の住宅開発を手がけるデベロッパーの皆様から繰り返し採用され、世界各国のトップクラスのレジデンスで活躍しています。

完成したレジデンスの付加価値を大きく高めているのが、プロジェクト竣工の前後にミーレが提供する優れたサービスです。1世紀を超える経験を通して顧客サービスの本質を知り尽くしたミーレとのパートナーシップだからこそ、本当の安心をお届けできるのです。

経験豊かなミーレのチームはプロジェクトの着工から居住者に鍵をお渡しする日まで、さらにその先の暮らしに至るまで、一貫して皆様のお手伝いをいたします。卓越したプロダクトデザインとサービスに対する受賞歴が物語るように、数多くの高級住宅プロジェクトで、まず初めに選ばれるのがミーレ製品なのです。



*ミーレのプロジェクト導入実績 (英語・独語) は、
www.miele-project-business.com でご覧いただけます。



ミーレだけのトータルランドリーケア

理想的に体系立てられた衣類のケア

ミーレのランドリーシステムは、洗濯・乾燥だけでなく洗剤まで全工程をカバーしています。

理想的な組み合わせ

ミーレの洗濯機と乾燥機は理想的な調和がなされています。全モデルの洗濯機には、デザインや特長が揃う乾燥機モデルを取り揃えて、衣類に最適な洗濯とケアに優れた性能をお届けしています。

簡単に理想的な洗い上がり

すべての市販の洗剤が様々な洗濯機で全く同じように洗浄するわけではありません。この理由から、ミーレは厳選した洗剤会社とのコラボレーションにより、自社のラボで、ミーレ洗濯機での使用で最適な結果を導く、「ミーレケアコレクション」を開発しました。結果として、常に最大限の洗濯性能を得ることが可能となり、適正な洗剤量を使用することで、環境への負荷低減にもつながります。

(※下の画像は、日本仕様とは一部異なります)



ランドリー機器製品カテゴリー

洗濯機、乾燥機、洗濯乾燥機

ミーレ 洗濯機・洗濯乾燥機



全自動洗濯機

洗濯物の出し入れや操作を前面から行う便利なフロントローディング。2段積みやビルトインが可能な機種をご用意していますので、お好みに合わせて選んでいただけます。



全自動洗濯乾燥機

フロントローディングの洗濯機とコンデンサ式乾燥機が一体となった、高性能なモデル。省スペース設計で、広さが限られた場所への設置に適しています。

ミーレ 衣類乾燥機



衣類乾燥機 (コンデンサ式)

コンデンサ式乾燥機はダクトが不要なので、電源があれば、設置場所を問いません。



設置オプション

洗濯機と乾燥機の組み合わせ方



並列置き(サイド バイ サイド)

ミーレの洗濯機と乾燥機は、機能、デザインともに互いに引き立てあいます。洗濯機は向かって右、乾燥機は左に設置します。ドアが観音開きとなり、洗濯物を洗濯機から乾燥機へスムーズに素早く移すことができます。

* 画像はイメージです。設置は、設置施工手順書に従ってください。

2段積み

多くのミーレ洗濯機と乾燥機は2段積みにて、省スペース設置が可能です。洗濯機は常に下に設置します。機種に合うスタッキング(2段積み)キットをご使用ください。





ビルトイン

洗濯機W 5965 WPSと乾燥機T 8823 C、洗濯機W 5820 WPSと乾燥機T 8822 C、洗濯乾燥機WTH 120 WPMは機器の天板を取り外して、キャビネット天板(カウンター)下にビルトインが可能です。ビルトインする場合は、専用のコンバージョンキットをご使用ください。



スロットイン

機器の天板はそのまま、キャビネットの天板(カウンター)下に設置する「スロットイン」。当カタログに掲載の機器はすべてスロットインが可能です。

ミーレのデザイン

ミーレ製品においては、革新的なテクノロジーかエレガントなデザインかのどちらかを選ぶ必要はありません。ミーレのランドリー機器は外観の美しさと機能を兼ね備えているからです。私たちは「Immer besser - 常により良いもの」の企業理念を心に留め、ミーレ製品が皆様の日々の暮らしをより便利にすることに重きをおいています。ミーレのランドリー機器は企業理念を遂行し、ご期待を超えるまでに達しています。

これには、革新的なアイデアで洗濯性能に新しい基準を設けている弊社エンジニアの日々の努力があります。さらに、新製品は効率性、操作のしやすさ、デザインにおいて進化を遂げています。

ミーレランドリー機器で画期的なまでの清潔な洗いを、ぜひご体験ください。





washing machines . tumble



全自動洗濯機

長年の専門知識が品質に反映され、究極の洗濯性能をお届けしています。ミレー洗濯機のラインアップの中から、お客様のご要望に最適な1台をお選びいただけます。

dryers . washer dryer . accessories . detergents and additives





ミーレのハニカムドラム

Exclusive to Miele 特許取得¹⁾のミーレのハニカムドラム

お気に入りの衣類は大切に優しく扱いたいものです。何を着るかで、その人のスタイルや個性が表れますし、心地よく過ごすための大事な要素です。大切な衣類の価値ができるだけ長持ちするように、一番良い方法でお手入れする必要があります。ミーレの洗濯機をぜひお試しください。

ミーレの蜂の巣状のハニカムドラムでは、ドラムと衣類の間に薄い水の膜ができます。この薄い膜によりドラムとの摩擦や衝撃を抑え、衣類が滑るように動き、繊維を守ります。

ミーレのハニカムドラムのパンチ孔は従来のドラムより著しく小さくなっています。一つ一つの孔は滑らかに磨かれ、最高速脱水時にも、洗濯物がドラムで擦れたり、孔に入りこんだりしません。

脱水後の結果：ドイツ・クレフェルト洗濯研究所 (Wfk) にて、ハニカムドラムの最適なランドリーケアが実証されました。

¹⁾ ヨーロッパ特許 EP 0 935 687 B1

ご要望にお応えする機能をご用意しています。

ミレ洗濯機ミレの主な特長と機能



オートクリーン機能 - 特許取得¹⁾

洗剤投入ケースに洗剤が残りません：洗濯プログラム使用ごとに、パワフルな水流で洗剤投入ケースを自動洗浄します。



使用電力を抑える低温プログラム

より進んだ洗濯テクノロジーにより、ほとんどのプログラムで水温を20°C、つまり「Cold」を選択できます。軽い汚れの洗濯物では文句なしの洗い上がりで使用電力も抑えることができます。



「しみ」オプション

それぞれ性質の異なるしみに：選択したしみの種類に合わせてプログラムが作動し、しみを落とします。(W5965に搭載)



衣類量の自動検知機能

ミーレの洗濯機は、自動で吸水率と衣類量を検知するので、結果として節水やエネルギーの無駄を防ぎます。



流量計

お洗濯に最適な量を正確に計測して給水するので、消費水量の無駄を減らします。



残時間表示付き予約タイマー

お好みの時間に：毎日のスケジュールの中でご希望の時間にプログラムをセットすることができます (W5965、W5820に搭載)。

*搭載されている機能は、機種により異なります。また画像は日本仕様と異なる場合があります。

リヨーロッパ特許 EP 2 022 884 B1

ご要望にお応えする機能をご用意しています。

ミーレ洗濯機の主な特長と機能



LEDドラム内照明

洗濯物の取り出しをサポート: LEDライトがドラム内を明るく照らすので、洗濯物の取り出し残しを防ぎます (W5965に搭載)。



ダイレクトエナメル加工の前面

長年美しく清潔に: 滑らかな表面は、コインでこすっても傷がつかず、汚れもつきにくくなっています。



衣類量表示および洗剤量ガイド

効率よくお洗濯: 洗濯物の量が選択したプログラムの最大許容量の何%にあたるかと、適した洗剤量の目安 (%) が表示されるので、電力や水、洗剤を効率よく使用することができます (W5965に搭載)。



スチームケア

しわを減らしアイロンがけの手間を軽減。乾いた軽いしわのある清潔な衣類をリフレッシュしたり、プログラム終了後に蒸気をあててしわを軽減します (W5965に搭載)。



サイレントモード

快適さを追求。さらに低い運転音を追求した結果、特別なドラム回転リズムと自動的にリンスホールド (すすぎ止め) が有効になる「サイレントモード」が備わりました。早朝や深夜のご使用に便利です。



プロフェッショナルモーター搭載

より抑えたモーター音：業務用洗濯機にも使用されている、ブラシレスの高性能モーターを搭載。機器の耐久性がより高く、高速回転時のモーター音がより小さくなりました (W5965に搭載)。

ご要望にお応えする機能をご用意しています。

ミレー洗濯機ミレーの主な特長と機能



WPS - ウォータープルーフシステム

ダブルの水漏れ安全対策 ; 給水弁を二つ搭載して、片方で不具合が発生しても二つ目の弁が給水を止める2重の安全対策を講じています (W5965、W5820に搭載)。



WCS - ウォーターコントロールシステム

水位センサーが見張り番：センサーが水漏れの可能性を判断して、自動的に給水をストップする安全機能です (W1912に搭載)。



20年の使用を想定した耐久テスト¹⁾

独自の品質：ミレーは非常に厳しい条件を課した独自のテストにより、耐久性に優れた製品をご提供しています。

¹⁾ 運転時間の異なる様々な洗濯プログラムで10,000時間の稼働に相当

理想的なランドリーケア

素材の特性を追求した最適な洗濯用プログラム*



Exclusive to Miele 自動プラス¹⁾
日常使いの洗濯物に: コットンおよびミニマムアイロンプログラムに適した素材を一緒に洗えます。



コットン
さっぱりときれいに: 綿、麻、綿混素材をきれいに洗い上げます。



カーテン
気持ちのよい洗い上がり: チリやホコリを自動予備洗いで落としてから本洗いプログラムを開始します (W5965に搭載)。



濃い色の衣類
色落ちを抑えます: 黒または濃い色の綿・混紡の衣類やジーンズを色落ちやしわを抑えて洗います。



合成繊維

優しくケア: 繊細な合成繊維の衣類の見た目や形を美しく保ちます。



デニム (ジーンズ)

デニムに最適: 色落ちやしわにならないように丁寧に洗い上げます。



Exclusive to Miele クイック洗い 20

忙しい方に: コットンまたは合成繊維の軽い汚れの場合、最短20分で洗い上げる短縮プログラムです。

理想的なランドリーケア

素材の特性を追求した最適な洗濯プログラム*



スチームケア

アイロンがけの手間を軽減：洗いたての少し湿った洗濯物に蒸気を当ててしわを軽減。アイロンがけの時間を最大50%まで削減します（W5965に搭載）。



新しい衣類

新しい衣類をよりさわやかに：新品の衣類や布類に付着している製造時の残留物などを洗い落とすプログラムです（W5965に搭載）。



衛生

高水準の清潔さ：高温洗いやオプションで高温のつけ置きが設定でき、肌に直接触れている綿や麻素材や、高水準の清潔さを保ちたいベビー服などに適したプログラムです（W5965に搭載）。



ミニマムアイロン

お手入れの簡単な素材に最適：合成繊維や混紡繊維、綿製品に適したプログラムです。



アウトドア

丁寧にケア：高品質のアウトドア用衣類の通気性や柔軟性を保ちながら洗い上げます（W5965に搭載）。



枕

快適な仕上がり：羽毛を詰めた大きめの枕でも、新品のような心地よさを取り戻します（W5965に搭載）。



リフレッシュ

優しくしわを減らします：乾いた軽いしわのある清潔な衣類をリフレッシュして、アイロンがけに最適な状態にします（W5965に搭載）。



防水加工（撥水加工）

スキーウェアなどの撥水加工に：専用撥水剤と乾燥機の撥水プログラムとの組み合わせで、衣類に最適な撥水効果を定着させます（W5965、W5820に搭載）。

* 搭載機能は、機種により異なります。
ヨーロッパ特許 EP 835 955 B2



ワイシャツ

アイロンがけの手間を軽減：しわを防いで洗い上げ、アイロンがけを楽にします (W5965、W5820に搭載)。



シルク

デリケートな衣類に：手洗い可能なシルクや、ウールを含まないデリケートな素材を、傷めず丁寧に洗います (W5965に搭載)。



ぬいぐるみ

大切なぬいぐるみを清潔に：洗濯機で水洗い可能とメーカー表示されたぬいぐるみを洗えます。大切なぬいぐるみを丁寧に洗い上げるプログラムです (W5965に搭載)。



スポーツウェア

汗・におい対策：汗やにおいをしっかり取り除きます。カジュアルウェアやスポーツウェアに適したプログラムです (W5965に搭載)。



スニーカー

アクティブな方に：水洗い可能なスニーカーやトレーニングシューズをきれいに洗い上げます (W5965に搭載)。



ウール

ウールを大切にお手入れ：手洗い可能でデリケートなウール素材を、縮んだり毛羽立ったりせずに、丁寧に洗い上げます。

* 機種により搭載プログラムは異なります。

ご希望にぴったりの洗濯機がここにあります。

ミーレ洗濯機一覧



W 1912

- 洗濯・脱水容量：7kg ハニカムドラム
- 最大脱水回転数：1,200rpm
- 前面ダイレクトエナメル塗装（ホワイト）
- 操作パネル角度：正面5° 上向き
- 1行言語表示ディスプレイ
- 水漏れ防止：WCS搭載
- サイズ：W595×D634×H848～863mm
- 定格消費電力2.2kW、単相200V 50/60Hz
- 2段積み・スロットイン可能



W 5820 WPS

- 洗濯・脱水容量：7kg ハニカムドラム
- 最大脱水回転数：1,200rpm
- 前面ダイレクトエナメル塗装（ホワイト）
- 操作パネル角度：正面フラット
- 1行言語表示ディスプレイ、残時間表示付き
予約タイマー
- 水漏れ防止：WPS搭載
- サイズ：W595×D603×H848～863mm
- 定格消費電力2.2kW、単相200V・50/60Hz
- 2段積み・ビルトイン・スロットイン可能



W 5965 WPS

- 洗濯・脱水容量：8kg ハニカムドラム
- 最大脱水回転数：1,600 rpm
- 前面ダイレクトエナメル塗装（ホワイト）
- 操作パネル角度：斜め23°
- 3行言語表示ディスプレイ、時刻表示、残時間表示付予約タイマー
- 衣類量・洗剤量表示
- スチームケア、しみオプション
- LEDドラム照明
- 水漏れ防止：WPS機能
- サイズ：W595×D610×H848～863mm
- 定格消費電力2.2kW、単相200V・50/60Hz
- 2段積み・ビルトイン・スロットイン可能

washing machines . tumble



衣類乾燥機

ミーレ衣類乾燥機は、正確に衣類を優しくケアするために設計・製造され、テストを重ねています。 部品の一つ一つは最高品質の材料で作られ、内部構造からボディ前面の耐食性に優れたエナメル仕上げに至るまで、不要な継ぎ目やエッジが無いように入念に設計されています。 あらゆる所で品質の高さを感じられます。

dryers . washer dryers . accessories . detergents and additives





乾燥機用ハニカムドラム

**Exclusive
to Miele**

特許取得¹⁾のミーレのハニカムドラム

乾燥機に入れる洗濯物の価値は、ものによっては乾燥機自体よりも高くなるでしょう。大切な衣類の価値をできる限り長く保つために、ミーレの乾燥機をお試しください。素材に合った乾燥プログラムや「パーフェクトドライ」などのインテリジェントな機能とハニカムドラムにより、衣類を優しく経済的に乾燥します。

エアクッションで優しく受け止めるランドリーケア

ハニカム構造の凹型レリーフの緩やかなくぼみに空気がたまり、ドラム回転時に衣類とドラムの間でクッション効果を発揮。落ちてくる衣類を優しく受け止め、しわを防ぐので、アイロンがけも簡単になります。

衣類を高く持ち上げて乾燥

独自のハニカム構造により、衣類が回転ドラムの中でより上部まで持ち上げられ、温かい空気の流れに乗る状態が長くなり、摩擦が少なくなります。

¹⁾ ヨーロッパ特許取得 EP 1 293 594 B1

ご要望にお応えする機能をご用意しています。*

ミーレ乾燥機的主要な特長と機能



**Exclusive
to Miele**

パーフェクトドライ

センサーによるパーフェクトドライ機能：特許取得¹⁾のパーフェクトドライ機能は、水の電気伝導性を検知して、乾燥プログラムを自動制御する機能です。乾燥不足で湿っていたり、乾き過ぎてカラカラという状態ではなく、いつも最適な状態に仕上げるミーレ独自の乾燥システムです。操作パネル上のLEDランプが、最適な乾燥状態になったことをお知らせします。



Exclusive to Miele ハニカムドラム²⁾
しわがでにくく、アイロンがけの
手間を減らします：ハニカム構造により、衣類
は優しく均一に乾燥されます。



環境に対する信念

ミーレは、経済的にも環境的にも健全な工程により、高品質で耐久性に優れた製品づくりを心がけています。製品がハイレベルの性能や効率、安全をご提供することはもちろん、使用期間を通して、可能な限り環境への負荷を少なくすべく取り組んでいます。

*画像は日本仕様と異なる場合があります。
¹⁾ヨーロッパ特許取得: EP 19 719 661 C2
²⁾ドイツ特許取得: DE 1 293 594 B1

ご要望にお応えする機能をご用意しています。

ミーレ乾燥機 の主な特長と機能



Exclusive to Miele 排水ホース搭載¹⁾
貯水タンクを空にする必要無し：
本体背面にある排水ホースを排水管に接続すれば、貯水タンクに水が溜まることなく直接排水されます。



残時間表示付きスタート予約タイマー
お好みの時間に：お客様の毎日のスケジュールの中でご希望の時間にプログラムをセットすることができます。



Exclusive to Miele 20年の使用を想定したテスト²⁾
独自の品質テスト：ミーレは厳格なテストを実施して長期の耐久性に優れた製品のみをご提供しています。

*画像は日本仕様と異なる場合があります。

¹⁾ヨーロッパ特許取得 EP 1 186 697 B1

²⁾1週間に5回、平均1.5時間の乾燥プログラムを使用した場合



ドラム照明

洗濯物の取り出しをサポート：ドラム照明がハニカムドラム内を明るく照らすので中が見やすく、取り出し残しを防ぎます。



インテリジェントなドラム反転

理想的な乾燥結果：ドラムの回転方向を変更することで、衣類がからまったりしわになるのを防ぎます。



しわ防止機能

実用的：運転終了後も間隔をおいてドラムが回転し、衣類がしわになるのを防ぎます。すぐに衣類を取り出せない時に便利です。

*画像は日本仕様とは異なる場合があります。

理想的なランドリーケア

素材の特性を追求した最適な乾燥プログラム*



自動プラス

日常使いの衣類に：コットンおよびミニマムアイロンプログラムに適した素材を一緒に乾燥できます。



コットン

ふんわり柔らかく乾燥：コットンや混紡製品を理想的に仕上げます。



合成繊維

デリケートな合成繊維の丁寧なケア：合成繊維はこの特別乾燥プログラムを使用することで、型崩れなく見た目の美しさをより長く保つことができます。



ジーンズ

デニムに最適：お気に入りのデニム製品を、色落ちによる見苦しいラインから守ります。



エクスプレス

お急ぎの時に：少量の衣類を短時間で乾かします。



ウール（手洗い）

柔らかい仕上がり：デリケートなウール素材を風合いを保ちながら極めて優しくケアします。
（*完全に乾燥させることはできません）



ジェントルスムージング

便利なしわ防止効果：洗濯物が湿っていても乾いていても、簡単にしわを減らします。



撥水加工

理想的な撥水効果の定着：洗濯プログラムで撥水加工を施した後、熱処理により撥水効果を定着させ効果を最大化します（T8823、T8822に搭載）。

理想的なランドリーケア

素材の特性を追求した最適な乾燥プログラム*



ワイシャツ

しわを減らします：シャツやブラウスをしわを抑えて乾かし、アイロンの手間を減らします（T8823、T8822に搭載）。

* 機種により搭載プログラムは異なります。

ご要望にぴったりの乾燥機がここにありません。

ミーレ乾燥機一覧



T 794 C

- 乾燥容量：7kg ハニカムドラム
- 前面ダイレクトエナメル仕上げ
- 操作パネル角度：正面5° 上向き
- 7桁デジタル表示
- 空冷除湿式・コンデンサ式
- サイズ：W595×D639×H848～863mm
- 定格消費電力2.25kW 単相200V・50または60Hz
- 2段積み・スロットイン可能



T 882 C

- 乾燥容量：7kg ハニカムドラム
- 前面ダイレクトエナメル仕上げ
- 操作パネル角度：正面フラット
- 7桁デジタル表示、残時間表示付きスタート予約タイマー
- 空冷除湿式・コンデンサ式
- サイズ：W595×D591×H848～863mm
- 定格消費電力2.25kW 単相200V・50または60Hz
- 2段積み・ピルトイン・スロットイン可能



T 8823 C

- 乾燥容量：7kg ハニカムドラム
- 前面ダイレクトエナメル仕上げ
- 操作パネル角度：斜め23°
- 7桁デジタル表示、残時間表示付きスタート予約タイマー
- 空冷除湿式・コンデンサ式
- サイズ：W595×D593×H848～863mm
- 定格消費電力2.25kW 単相200V・50または60Hz
- 2段積み・ピルトイン・スロットイン可能



詳細は、ミーレ公式HPをご覧ください
www.miele.co.jp

washing machines . tumble



洗濯乾燥機

ミーレの洗濯乾燥機は、洗濯機と乾燥機が一体となっているので、洗濯後に乾燥機に移す必要がありません。新しい「WT1」なら、洗剤投入から洗濯・乾燥までワンアクションで完了します。高性能かつ省スペース設計です。

dryers . washer dryers . accessories . detergents and additives

新しいWT1洗濯乾燥機

洗濯と乾燥を1つのプロセスで、1つの機器で



洗濯と乾燥に必要な機器は1つ？

それとも2つ？

洗濯機と乾燥機をそれぞれ1台か、一体型の洗濯乾燥機を1台か。この選択はミレー製品にとってスペースの違いだけです。ミレーの洗濯乾燥機は、お客様の高いご要望に、妥協なくお応えする製品なので、限られたスペースでも、理想的なランドリーケアを実現します。洗濯乾燥機は、洗濯機の清潔な洗い上がりと乾燥機の理想的な仕上がりを、どちらも損なうことなく兼ね備えています。ランドリーケアのプロセスは、洗濯・乾燥まで中断されることなく進めることができるので、何か楽しいことをしている間に、洗濯乾燥機がすべて片づけてくれるのです。

2種類の洗濯乾燥機をご用意しています。

洗濯乾燥機を設置したい場所、たまる洗濯物の量に応じて、ミレーは2種類のサイズ・形状の洗濯乾燥機をご用意しています。ニーズに合う最適な1台をお選びください。

テクノロジーの集結かつ省スペース設計。

「WT1」2機種のうち、正面垂直操作パネルのWTH 120 WPMは外形寸法の奥行が約64cmで、最大4kgの衣類の洗濯と乾燥を一度のプロセスで行うことができます。

洗濯だけの場合は、最大7kgの洗濯物を投入できるので、こちらの機種は、平均的な量の洗濯物が出る少人数のご家庭に向いています。



正面垂直の操作パネル

正面垂直の操作パネルを備えたWTH120WPMは、お使いになっているカウンターに収めることができます。高さ85cm以上のカウンター下に設置するだけです。また、ビルトイン設置用のコンバージョンキットを使用して、機器の天板を交換することもできます。これにより、洗濯乾燥機を高さ82cmのカウンター下にフィットさせることができます。



斜め操作パネル

大きいほうのWTH130WPMは外形寸法の奥行が約72cmで、最大5 kgの衣類の洗濯と乾燥を一度のプロセスで行うことができます。洗濯だけの場合は、最大8kgの洗濯物を投入できます。こちらのモデルは単独置き機器であり(スロットインは可能)、操作パネルが傾斜しているため、ディスプレイが見やすくなっています。

どんな便利機能をお望みですか？

ミーレ・ジャパン WT① 洗濯乾燥機の主な特長と機能*



**Exclusive
to Miele**

TwinDos¹⁾

画期的な自動洗剤投入：

TwinDosの2つの自動洗剤投入オプション

洗濯物をより美しく心地良くケアするために、ミーレ独自の2段階自動投入カートリッジ洗剤UltraPhase（ウルトラフェーズ）1と2をご使用ください。TwinDosは、洗濯中の適切なタイミングでこの2つの洗剤を自動投入します。これにより、普段の洗濯物も、華やかな色物や真っ白なテキスタイルも、最適な洗いあがりになります。TwinDosは、ミーレだけがご提供する理想的なカートリッジ式液体洗剤自動投入システムです。

また、TwinDosは市販の一般的な洗濯用液体洗剤や柔軟剤を自動投入することもできます。ミーレの純正詰め替えコンテナ（別売アクセサリー）にこれらの製品を入れるだけで機器が適切な分量を投入します。

¹⁾ヨーロッパ特許取得 EP 2 784 205

** ウルトラフェーズ1カートリッジ洗剤×1本、ウルトラフェーズ2カートリッジ洗剤×1本、および追加のカートリッジ洗剤引換クーポンが、機器に付属しています。



TwinDos機能搭載WT1洗濯乾燥機をご購入いただくと、以下の専用洗剤を無料でご入手いただけます。

ウルトラフェーズ1カートリッジ洗剤×4本
ウルトラフェーズ2カートリッジ洗剤×3本 無償提供**

— 総額約25,000円相当です。詳細はミーレ公式HPでご確認ください。**



Exclusive to Miele QuickPower (クイックパワー)
時短のケア：短時間で理想的に
洗い、乾かすプログラムです。



Exclusive to Miele PowerWash 2.0
高い洗濯性能で、洗濯物の量に
かかわらず最小限の水量と電力量で、最大限
の洗い上がりを引き出します。



Exclusive to Miele CapDosing (キャップドージング)²⁾
特別洗剤や柔軟剤を手軽に投入：1回分に小
分けされたカプセルは、理想的な量を投入し
ます。
※ミーレ純正カプセル洗剤は、2018年夏以降
順次発売予定です。

²⁾ヨーロッパ特許 EP 2 365 120



**Exclusive
to Miele**

ミーレ ハニカムドラム

優しさを極めています。蜂の巣状のハニカム表面構造により、洗濯物は薄い水の膜をすべるように滑らかに動きます。



SteamCare (スチームケア)

アイロンの手間を最大50%軽減し、用途に応じて幅広く洗濯プロセスの後にスチームケアプログラムを選ぶか、オプションでスチームスモーキングを選んで実行します。



どんな追加機能をお望みですか？

ミーレ洗濯乾燥機の WT① その他の特徴と機能*



Exclusive to Miele 8kg用ハニカムドラム¹⁾
従来のハニカムドラムの利点はそのまま：洗濯容量8kgに合わせてハニカムのサイズも大きくなり、適切に洗濯物をケアします。（WTZH130WPMに搭載）



Exclusive to Miele プログラムマネージャー
スマートに、お好みに合わせて：洗濯も乾燥も、より優しく仕上げたり、経済的に行うかなどをお選びいただけます。



しみ抜きオプション
強力なしみ対策：7種類のしみのリストから選択すると、洗濯プログラムのパラメータが自動的に調整されます。



Exclusive to Miele 糸くず取りプログラム³⁾
糸くずも色移りも無し：乾燥プロセスの後、次回の運転前に糸くず取りプログラムを実行してください。糸くずは洗い流されるので、付着や色落ち、目詰まりを防ぎます。



スタート予約タイマーと残時間表示
スケジュール通りに：普段のご予定に合わせて、ちょうど良い時間にスタートするように設定できます。



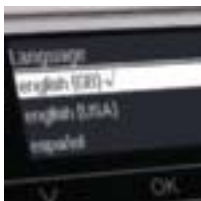
Exclusive to Miele オートクリーン - 特許技術²⁾
洗剤ディスペンサーの残留物を取り除きます：洗濯プログラム使用ごとに、パワフルな水流が噴射され、ディスペンサーをきれいに保ちます。



サーモスピン
ミーレでコスト削減：乾燥工程に入る前に、温風と回転の特別な組み合わせアクションにより、時間と温度を節約します。



エネルギー効率
経済的で効率的：すべてのミーレ洗濯乾燥機は既にAランクのエネルギー効率（ヨーロッパ規格）を達成しています。



様々な言語

ミーレの機器は複数の言語に対応しています。インターフェイスから様々な言語を選択することができます。(※画像は日本仕様とは異なります)



フローメーター

正確に給水: 給水量が正確に測定されます。信頼性が高く経済的です。



ウォータープルーフメタル (WPM)

高度なセンサー技術と、金属で編みこまれたホースにより、高い安全性が確保されています。



水漏れ防止

給水の状態を常に検知して、万一異常のおそれがある場合は自動で給水を止める安全機能です。



詳細はミーレ公式ホームページをご覧ください。
www.miele.co.jp

ProfiEco (プロフィエコ) モーター⁴⁾

パワフルで経済的: ミーレのプロフィエコモーターは、効率的かつ低騒音で、経済的に洗濯と乾燥を行います。



Exclusive to Miele

ステンレス製外ドラム

優れた耐久性: 高水準の素材と特別な設計が高品質を保証します。



前面エナメル塗装

外観通りの優れた品質: エナメル塗装のフロント面は、傷や腐食に耐性があり、お手入れ簡単。



Exclusive to Miele

20年の使用を想定したテスト⁵⁾

独自の品質: 非常に厳格なテストを実施して、ミーレは特に耐久性に優れた製品をご提供しています。

⁴⁾ 特許: EP 2 840 679

⁵⁾ 平均3.5時間のサイクルでの洗濯と乾燥を、1週間に約5回実行した場合に基づいています。

理想的なランドリーケア

素材の特性を追求した最適なプログラム



自動洗い

日常使いの洗濯物に：コットンおよびミニマムアイロンに適した素材と一緒に洗濯、乾燥できます。



コットン (衛生)

便利で安心：高い水位と高い温度をキープする時間が長いので、高水準の衛生が必要なものに適しています。



カーテン

輝く清潔さ：予備洗いでホコリやゴミを取り除いてから、本洗いを開始します。(※洗濯のみ)



濃い色の衣類

色落ちを抑える：黒やダークカラーの衣類も優しいランドリーケアの運転で、色合いをキープします。



ジーンズ

デニムに最適：このプログラムでは、ジーンズの色をキープし、見た目の良くない色落ちやしわを防ぎます。



ダウン

ふんわり感をそのままに：ダウンを詰めた繊維製品を優しく洗い、ふんわり仕上げます。



エクスプレス (クイック洗い)

短時間でさっときれいに：軽い汚れの少量の洗濯物を、短時間で洗濯、乾燥できます。



スチームケア

アイロンの手間を減らします：洗濯・脱水されたばかりの湿った洗濯物のしわを減らし、アイロンの手間を半分に減らします。(※乾燥のみ)



リフレッシュ

優しくしわを減らします：きれいで乾いた洗濯物をアイロンに適した湿った状態にします。

(※乾燥のみ)



アウトドア

機能性を損なうことなく最適にケア：
高品質なアウトドア衣類を、機能性を保ちながらケアします。



枕

心地良さを取り戻す：合成繊維を詰めた大きめの枕であっても、新品のような仕上がりに。



撥水加工

スキーウェアなどの撥水加工に：熱による定着処理で、理想的な撥水効果を発揮します。



クイックパワー

時短ケア：普通の汚れの衣類を素早くしっかりと洗濯、乾燥します。



シャツ

しわを防ぎます：シャツやブラウスの洗濯中のしわを減らして、アイロンの手間を楽にします。



シルク

理想的なケア：ウールを含まない手洗い可能なデリケート素材やシルクを、丁寧にきれいにケアします。



スポーツウェア

フィットネス通いにぴったり：スポーツウェアはこのプログラムで、迅速に洗濯、乾燥できます。

理想的なランドリーケア

素材の特性を追求したプログラム



スニーカー

スポーツ愛好家の方々に：この特別なプログラムでは、洗濯可能なスニーカーを優しくかつしっかりと洗濯、乾燥します。



ウール

縮みや毛羽を防ぎます：デリケートなウール製品をとて優しくケアし、品質をキープします。

ご希望にぴったりの1台がここに 있습니다。

ミーレ 洗濯乾燥機一覽



WTH 120 WPM

- 洗濯・脱水/乾燥容量：7kg/4kg
- 最大脱水回転数：1,200rpm
- 前面ダイレクトエナメル塗装
- 操作パネル角度：正面垂直
- 1行ホワイトテキストディスプレイ、残時間表示付き予約タイマー
- TwinDos、CapDosing、PowerWash2.0、糸くず取りプログラム、サーモスピン
- LEDドラム照明、水漏れ防止WPM搭載
- サイズ：W596×D637×H846～854mm
- 定格消費電力：洗濯2.2kW/乾燥1.9kW、単相200V 50または60Hz
- ビルトイン、スロットイン可能



WTZH 130 WPM

- 洗濯・脱水/乾燥容量：8kg/5kg
- 最大脱水回転数：1,200rpm
- 前面ダイレクトエナメル塗装
- 操作パネル角度：斜め
- 1行ホワイトテキストディスプレイ、残時間表示付き予約タイマー
- TwinDos、CapDosing、PowerWash2.0、糸くず取りプログラム、サーモスピン
- LEDドラム照明、水漏れ防止WPM搭載
- サイズ：W596×D714×H846～854mm
- 定格消費電力：洗濯2.2kW/乾燥1.9kW、単相200V 50または60Hz
- 単独置き、スロットイン可能

washing machines . tumble



アクセサリ品

ミーレのランドリー機器にぴったり合う便利なアクセサリ品をご用意しています。純正アクセサリを使用することで、ミーレ製品は正しく機能します。

dryers . washer dryer . accessories . detergents and additives

ランドリー機器用アクセサリ一品

スタッキング (2段積み) キット

同じデザインラインのミール洗濯機と乾燥機は重ねて段積みができ、省スペース設置が可能です。洗濯機は常に乾燥機の下に設置します。

スタッキングキットはしっかり安定させるために必要です。お使いの機種に合うスタッキングキットをお選びください。

*左の画像は、日本仕様とは異なります。



スタッキングキット
WTV 406

- W5820WPS/T8822Cの2段積み用。
- プッシュオープン引き出しテーブル付。
 - カラー：ロータスホワイト



スタッキングキット
WTV 407

- W5965WPS/T8823Cの2段積み用。
- プッシュオープン引き出しテーブル付。
 - カラー：ロータスホワイト



スタッキングキット
WTV 414

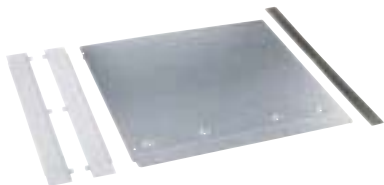
- W1912/T7944Cの2段積み用。
- プッシュオープン引き出し収納付きで、取扱説明書などを保管できます。
 - カラー：ロータスホワイト

ランドリー機器用アクセサリ一品



コンバージョンキット (ビルトインカバー)

機器の天板を外して、カウンター下にビルトイン設置する際に、必要なカバーです。機種により対応するカバーが異なりますので、対応機種をご確認ください。



コンバージョンキット UBS W1/G

ビルトイン設置時に必要なビルトインカバーです。操作パネル角度が正面垂直のWT1洗濯乾燥機用。

- 対応機種：WTH 120 WPM
- 高さが82cm以上のキャビネット（カウンター）天板に設置する際に、機器の天板を取り外して、この専用カバーを取り付けます。



コンバージョンキット UBS W/T-G

ビルトイン設置時に必要なビルトインカバーです。操作パネル角度が正面垂直の機種用。

- 対応機種：W5820WPS、T8822C用。
- 高さが82 cm以上のキャビネット（カウンター）天板下に設置する際に、機器の天板を取り外して、この専用カバーを取り付けます。

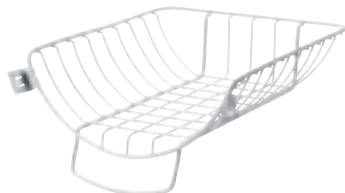


コンバージョンキット UBS W/T 23°

ビルトイン設置時に必要なビルトインカバーです。操作パネル角度が斜め23°の機種用。

- 対応機種：W5965WPS、T8823C
- 高さが82 cm以上のキャビネット（カウンター）天板に設置する際に、機器の天板を取り外して、この専用カバーを取り付けます。

ランドリー機器用アクセサリ一品



**乾燥機用バスケット
TK 111**

洗ったスポーツシューズやぬいぐるみなどの乾燥に最適です。

- 対応機種：T8823C、T8822C、T7944C



洗剤詰め替え用コンテナ1

TwinDos洗濯乾燥機に市販の液体洗剤や柔軟剤を自動投入で使用する場合に必要です。

- 容量1.5Lの透明コンテナ
- ミーレのランドリー機器用に特別開発
- TwinDos機能付きの洗濯乾燥機で使します。
- 対応機種：WTH120WPM、WTZH130WPM



洗剤詰め替え用コンテナ2

TwinDos洗濯乾燥機に市販の液体洗剤や柔軟剤を自動投入で使用する場合に必要です。

- 容量1.5Lの透明コンテナ
- ミーレのランドリー機器用に特別開発
- TwinDos機能付きの洗濯乾燥機で使します。
- 対応機種：WTH120WPM、WTZH130WPM



washing machines . tumble



洗剤とお手入れ剤

ミーランドリー機器用に特別に配合された、ミー純正の洗剤とお手入れ剤（ケア製品）は洗浄力に優れ、衣類に優しく、適切にケアします。ミーランドリー機器の性能を最大限に引き出す純正洗剤をぜひお試しください。

dryers . washer dryer . accessories . detergents and additives

最適な洗い上がり

ミーレ洗濯機用の純正洗剤 - ミーレケアコレクション

ミーレ ケアコレクションで、手軽に理想的なランドリーケアを実現

毎日のお洗濯に必要なミーレ洗剤は三つだけです。

- すべての白物衣類用：
多目的洗剤の「ウルトラホワイト」
- 色物および濃い色の衣類用：
色物用洗剤の「ウルトラカラー」
- ウール、シルク、デリケートな衣類用：
デリケートな衣類用の「ウールケア」

ミーレは、たまにしか洗う必要のないダウンや高通気性素材を使用した衣類や、特別に上質な衣類向けのシンプルでコンパクトな洗剤もご用意しています。洗濯しにくい衣類を優しくきれいに洗い上げます。

ミーレ洗濯機用に特別に配合された洗剤と、ミーレ洗濯機の最適な組み合わせにより、少量の洗剤でもすっきりと洗い上げ、最適な仕上がりになります。

少量の洗剤でミーレ洗濯機の性能を最大に引き出すことができ、同時に環境に負荷の少ないお洗濯ができます。

*右の画像は、日本仕様とは異なる場合があります。





ウルトラホワイト：白物を美しく洗い上げる、多目的洗剤。



ウルトラカラー：鮮やかな色を保護し、色落ちを防ぐ、色物用洗剤。



ウールケア：デリケートな素材を優しく洗い上げる洗剤。

最適な洗い上がりのために。

ミーレ純正洗剤



ウルトラカラー (リキッド) 2L入り

色物および濃い色衣類用

- 鮮やかな色の保護成分配合
- 低温でも効果的にしみを落とす特殊成分配合
- 内容量：2L
- ウールやシルクには向きません。
- ご使用量の目安：洗濯物量4.5kg・普通の汚れの場合、55mL (キャップ1.3杯)



ウールケア デリケート衣類用洗剤 1.5L入り

ウール、シルクなどの手洗い可能なデリケートな布地に適しています。

- 色を保護する小麦プロテイン成分配合
- 柔らかさを保つ特殊成分配合
- 内容量：1.5L
- ご使用量の目安：洗濯物量2.0kg・普通の汚れの場合、48mL (キャップ1.2杯)



ファブリックコンディショナー (柔軟剤) 1.5L入り

パイル織のタオル生地製品に特に適しています。

- 柔らかくふんわりとした洗濯物に。
- さわやかで自然な香り。
- 乾燥機で乾かす際の静電気を防止。
- 内容量：1.5L
- ご使用量の目安：通常30mL (キャップ0.75杯) を柔軟剤投入口に流し込んでご使用ください。
- スポーツウェア、ダウンジャケット、アウトドア衣類には適していません。

*仕様やパッケージは予告なく変更になる可能性があります。



ウルトラホワイト (パウダー) 2.5kg入り

- 白または淡色の衣類に適しています。
- 活性酸素配合により、輝くような白さに。
 - 低温でも効果的にしみを落とす特殊成分配合。
 - 内容量：2.5kg
 - ご使用量の目安：洗濯物量4kg・普通の汚れの場合は40g (付属計量カップ半分)。
 - ウールやシルク、アウトドア衣類の素材には不向きです。
 - 生成りやパステルカラー、黒や鮮やかな色の衣類には不向きです。



ウルトラカラー (パウダー) 1.8kg入り

- 色物および濃い色衣類用。
- 鮮やかな色を保護する成分配合
 - 低温でも効果的にしみを落とす特殊成分配合
 - 内容量：1.8kg
 - ご使用量の目安：洗濯物4kg・普通の汚れの場合は40g (付属計量カップ半分)。
 - ウールやシルクには不向きです。



特別洗剤 アウトドア 250mL入り

- 機能性皮膜を使用した高品質なアウトドアウェアに適しています。
- 色を保ちながらきれいに洗い上げます。
 - 特殊皮膜を大切にケアするラノリン配合。
 - 内容量：250mL (約13回分)
 - ご使用量の目安：通常19mL (キャップ0.5杯)



最適な洗い上がりのために。

ミーレ純正洗剤



特別洗剤 ダウン(羽毛用) 250mL入り

- 羽毛製品用。枕や寝袋、高品質なダウン衣類に適しています。
- ダウンの弾力性を保ちます。
 - ダウン衣類の通気性を保ちます。
 - 羽毛の塊ができるのを防ぎ、ふわふわ感をキープします。
 - 内容量：250mL（約13回分）
 - ご使用量の目安：通常19mL（キャップ約0.5杯）。



特別洗剤 スポーツウェア 250mL入り

- 通気性のあるスポーツウェアやフリースに適しています。
- 不快なニオイを中和します。
 - 色と形を保ちながら、きれいに洗います。
 - 内容量：250mL（約13回分）
 - ご使用量の目安：通常19mL（キャップ0.5杯）。



撥水剤 250mL入り

- スポーツウェアやレインウェアに適しています。
- 水や風、汚れから保護する仕上げを施します。
 - 衣類の通気性を保ちます。
 - 内容量：250mL（約4回分）
 - ご使用量の目安：通常57mL（キャップ1.5杯）
 - 洗濯洗剤ではありません。



ディスクレーラー（カルキ除去剤） 250g

- 洗濯機・洗濯乾燥機・食器洗い機のカルキ除去用。
- ミーレが洗剤メーカーと共同開発した独自の洗剤成分配合と天然成分のクエン酸により、ドラムおよび庫内を丁寧に洗浄して、機器の性能を保ちます。
- 1回につき1本使用。ご使用頻度に応じて、年1～3回洗浄してください。
- 内容量：250g



理想的な仕上がりで洗濯・乾燥するために ミーレのTwinDos機能搭載洗濯乾燥機用洗剤

UltraPhase (ウルトラフェーズ) 1および2:
画期的な液体洗剤投入システム TwinDosの
自動洗剤投入機能により、ボタンを押すだけ
で、理想的な洗い上がりになります。



TwinDos専用カートリッジ洗剤 UltraPhase (ウルトラフェーズ) 1および2

- 白物および色物用の、2段階式液体洗剤
- ・ 明るい色物や真っ白な洗濯物に
 - ・ 低温でも優れたしみ抜き効果
 - ・ 自動投入で、洗剤の入れ過ぎを防ぎます。
 - ・ 容量：各1.5L

環境保護責任

すべての企業活動を通してできることを



詳細を、www.miele-sustainability.comでもご紹介しています（英語・独語のみ）。

サステナビリティへの取り組み - 地球環境を守る責任

未来の世代に対する責任。それが、私たちの考えるサステナビリティの定義です。ミーレは、120年近くに渡り、他のブランドを凌ぐ耐久性、信頼性、資源とエネルギー効率を考慮した製造方法により、高性能、高利便性の製品をお届けしてきました。また、製造に携わるミーレの社員も高い評価を獲得しています。サプライチェーンを通して、社会・環境基準の遵守に取り組むべく、ミーレは、自社の業務にかかわるすべての人や企業と、パートナーシップ製品に基づく積極的な対話に取り組んでいます。

こうした企業姿勢により、ミーレは持続可能な社会の発展を目指す国連グローバルコンパクトのメンバー企業として登録され、SA 8000（労働環境と労働者の人権に関する規格）の国際的社会基準による認証を獲得するとともに、ドイツ連邦政府による「多様性憲章」にも署名して従業員の機会均等を実践しています。さらにミーレは、品質、環境、エネルギー管理、職場の健康と安全に関するISO認証も取得し、事業活動のさらなる最適化を目指した組織的枠組みに基づき、製造工程と製品を通じた環境と従業員の保護に取り組んでいます。

ミーレ草創期の製品を通して創業者たちが伝えた「常により良いものを（Immer Besser）」という企業理念。私たちの取り組みのすべては、この信念に支えられています。

誠実な事業活動と自然環境の尊重は、サステナビリティの発想と共に実践すべきだとミーレは考えます。そしてこの考えこそが、企業としての価値基準、人と環境に対する責任、たゆまぬ成長、品質に対する高い意識の礎となっています。この企業姿勢が評価され、2014年、ミーレはドイツ国内の「サステナビリティ賞」および「B.A.U.M（企業環境マネジメント推進協会）環境省」を受賞しました。





ミーレのアフターサービス

お客様のご要望に素早く応えるパートナー

ミーレ製品は、お買い上げいただいたお客様に、優れた品質と20年の使用を想定した耐久性をお約束しています。ご使用中、万が一プロのサポートが必要な場合は、ミーレ カスタマーサービス部門のスタッフが、素早く的確に対応いたします。ミーレでは、お客様調査の結果をもとにサービスの定期的な見直しを実施しており、サービス内容の充実度は第三者機関からも高く評価されています。

ミーレが考えるパーフェクトなサービスは、技術的な問題に対する専門的なお手伝いだけではとどまりません。製品の設置はもちろん、ご使用中に発生するあらゆる問題で、ミーレはお客様をサポートいたします。





消費データ

全自動洗濯機

	W 5965 WPS	W 5820 WPS	W 1912
標準使用水量*1	72L	68L	68L
消費電力量*2	0.96kWh	0.77kWh	0.77kWh
運転時間の目安*1	149min	129min	129min
上記1回当り目安:水道代*2/洗剤代*2/電気代*3	18.1円/6円/25.9円	17.1円/5円/20.8円	17.1円/5円/20.8円

*1 「Cottons(コットン)140°Cプログラムを用いて最大容量で洗濯した場合 W 5965 WPSは8kg、W 5820 WPSおよびW 1912は7kg

*2 水道代目安単位 252円/m³[水道料金 132円/m³ 下水道使用料金 120円/m³](税込)、洗剤価格目安単価 0.31円/g(税込) 日本電気工業会調べ

*3 新電力料金目安単価 27円/kWh(税込) 家電公取協調べ

衣類乾燥機

	T 8823 C	T 8822 C	T 7944 C
消費電力量*1	3.9kWh	3.9kWh	3.9kWh
運転時間の目安*1	111min	111min	111min
ランニングコストの目安:電気代*2	105.3円	105.3円	105.3円

*1 「Cottons(コットン)ノーマル」プログラムを用いて最大容量7kgの洗濯物を乾燥した場合

*2 新電力料金目安単価 27円/kWh(税込) 家電公取協調べ

洗濯乾燥機

最大容量(洗濯・脱水)時の消費データ	WTH 120 WPM	WTZH 130 WPM
洗濯・脱水容量	7.0kg	8.0kg
標準使用水量*1	65L	72L
消費電力量*1	0.75kWh	0.9kWh
運転時間の目安*1	159min	159min
上記1回当り目安:水道代*2/洗剤代*2/電気代*3	16.4円/4円/20.2円	18.1円/4円/24.3円

最大容量(洗濯～乾燥)時の消費データ	WTH 120 WPM	WTZH 130 WPM
乾燥容量	4.0kg	5.0kg
標準使用水量*4	60L	65L
消費電力量*4	3.0kWh	3.7kWh
運転時間の目安*4	165min	195min
上記1回当り目安:水道代*2/洗剤代*2/電気代*3	15.1円/2.5円/81円	16.4円/2.5円/99.9円

*1 「Cottons(コットン)ノーマル」40°Cのプログラムを使用した場合

*2 水道代目安単位 252円/m³[水道料金 132円/m³ 下水道使用料金 120円/m³](税込)、洗剤価格目安単価 0.31円/g(税込) 日本電気工業会調べ

*3 新電力料金目安単価 27円/kWh(税込) 家電公取協調べ

*4 「クイックパワー40°C ノーマル」プログラムで洗濯～乾燥まで使用した場合

洗濯・脱水容量の目安

洗濯・脱水容量について

表示されている洗濯、脱水容量はJIS(日本工業規格)で規定の布地を洗濯した場合のもので、洗濯物の種類・大きさ・厚さなどによって洗える量が異なります。

ハンカチ(綿100% 約15g)	2枚						
ワイシャツ(混紡 約200g)	2枚						
ブラウス(混紡 約200g)	2枚						
くつ下(混紡 約50g)	2足						
スリッパ(混紡 約150g)	1枚						
トランクス(綿100% 約80g)	2枚						
ショーツ(混紡 約30g)	2枚						
半袖肌着(綿100% 約110g)	2枚						
タオル(綿100% 約70g)	4枚						
パジャマ上下(綿100% 約500g)	2着	スカート(化繊 約400g)	1枚	タオルケット 厚手(綿100% 約1200g)	1枚		
バスタオル(綿100% 約300g)	4枚	ジーンズ(綿100% 約600g)	1枚	タオルケット 薄手(綿100% 約400g)	2枚	シーツ(綿100% 約500g)	2枚
計 約4.0kg		計 約1.0kg		計 約2.0kg		計 約1.0kg	

4.0kg

5.0kg

7.0kg

8.0kg

洗濯物は入れすぎないようにご注意ください。汚れが落ちにくくなったり、シワが多くなる原因となります。

注1 生地の種類は家庭用品品質表示法、繊維製品品質表示規程によります。

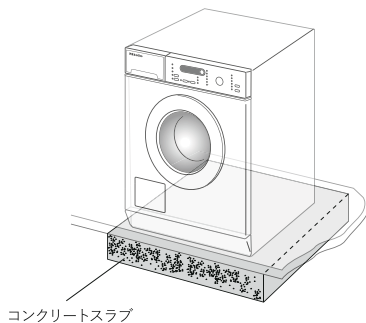
注2 大きさの区別のあるものはすべてM寸です。

注3 品質測定は、JIS C 9606(電気洗濯機)附属書1(洗濯物)7によります。

設置上の注意

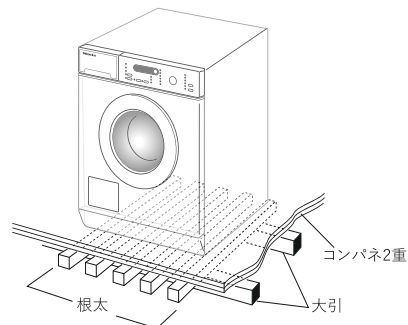
必ず事前に床面の強度や設置場所の状況をご確認の上、しっかりとした水平な床に設置してください。

■ 床下のコンクリート補強



洗濯機、洗濯乾燥機を設置する床は、床下が直接、コンクリートスラブに密着しているか、ご確認ください。ユニットフロアなど、床下に空間がある場合は、設置する部分をコンクリートによって補強してください。

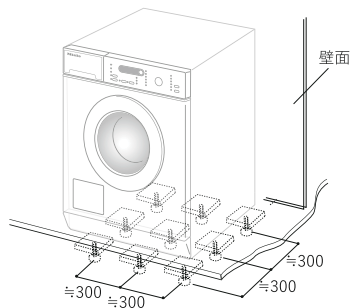
■ 木造床下を補強する場合



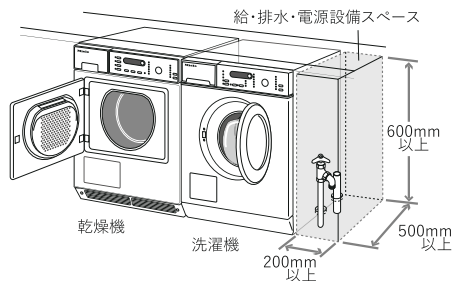
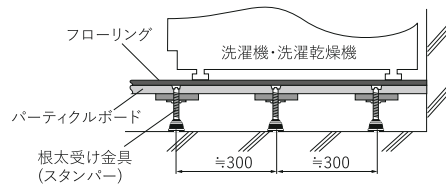
直接コンクリートで補強するのが困難な場合、上図のように根太5~6本+コンパネ2重張で補強してください。この時脚真下に根太がくるようにしてください。

※補強しても、洗濯機、洗濯乾燥機は木造住宅の2階以上には設置しないでください。(乾燥機は設置可です。)

■ 置き床の場合



マンションなどの置き床の場合、機器を設置する床下を、根太受け金具(フリースタンパー)9本で補強します。金具の取り付け位置は、概ね下図を参考にしてください。



洗濯機を右側、乾燥機を左側に設置してください。
(洗濯機は右開き、乾燥機は左開きのため)
逆に設置した場合、洗濯機から乾燥機に衣類を入れ替えるときにドアが邪魔になり、作業性が落ちることがあります。



所要設備は必ず洗濯機右側に付けてください。
乾燥機側に設けますと、給排水ホースが届きません。

省エネ、仕上がりのための上手な使い方

洗濯

1. 洗剤の適量を守って!

少な過ぎると洗浄能力は落ちますが、洗剤を多く入れすぎても洗浄能力はほとんど変わりませんし、水や電気もムダになります。また、溶け残りの原因にもなります。(黄ばみ、黒ずみの原因にもなります。)

2. ちょっとした工夫で洗濯上手に

汚れのひどい部分には事前に洗剤をすりこんで通常のお洗濯を。汚れがよく落ちます。

3. 軽い汚れのときの洗濯は

洗剤量は半分程度、すすぎは一回でOKです。

4. 入れ過ぎにご注意!

洗濯物を入れ過ぎると、衣類の回りが悪くなるため、洗浄性能が悪くなります。

5. できるだけまとめ洗いを!

定格容量以下なら一度に洗う量が多いほど、水や電気の節約になります。

乾燥

1. 入れ過ぎにご注意!

洗濯物を入れ過ぎると乾燥時間が長くなったり、乾きムラができたり、シワがつきやすくなります。

2. フィルターのお掃除はこまめに!

フィルターが目詰まりすると乾燥時間が長くなり、電気代のムダになります。

3. ちょっとした工夫で乾燥上手に!

洗濯物を入れたままにしておくとしワがつきやすくなりますので、乾燥終了後、早めに取り出してください。

4. 脱水は十分に!

しずくの垂れるような衣類は、故障の原因にもなります。十分に脱水しておくとお早く乾き、電気代も少なくなります。

5. 吸・排気口をふさがないで!

吸・排気口の周囲に十分なすき間がないと乾燥性能が悪くなり、電気代のムダにつながります。

6. 衣類の材質表示を確認してください

乾燥する前に衣類の表示、材質表示をよくご確認ください。衣類によっては乾燥できないものがあります。

洗剤は、ミーレ・オリジナル洗剤または、市販の洗濯用合成洗剤をご使用ください。

- 市販の合成洗剤をご使用の場合、洗剤メーカーのパッケージに記載されている「ドラム式洗濯機の推奨使用量」の半分から2/3量を投入してください。
- 粉石けん洗剤、ならびに重曹の使用はお控えください。溶けにくく、ドラムに詰まりやすいため、水漏れの原因になることがあります。



安全に関するご注意

●ご使用の前に取扱説明書を良くお読みの上、正しくお使いください。
取扱説明書はホームページからダウンロードも可能です。

<http://www.miele.co.jp/domestic/customer-information-385.htm#p510>

[全自動洗濯機・衣類乾燥機・洗濯乾燥機]

●当力タログ掲載の機器は、国内一般家庭用です。コンセントの定格（単相200V、定格15A以上）を必ずご確認のうえ、適合する専用電源コンセントに直接接続してご使用ください。 ●アースは必ず取り付けてください。故障や漏電の時に感電するおそれがあります。アースの取り付けは、販売店にご相談ください。
●アース線のガス管への取り付けは絶対にしないでください。 ●浴室、雨風にさらされる場所など湿気が多い場所には据え付けしないでください。感電、火災、故障、変形などのおそれがあります。 ●防水性のシートや衣類は洗濯および脱水しないでください。脱水中に異常振動を起こし、本体の損傷やけがをすることがあります。 ●食用油、動物系脂、機械油、ドライクリーニング油、美容オイル（ボディオイル、エステ系のオイルなど）、ベンジンやシンナー、ガソリン、樹脂（セルロース系）などの付着した衣類や、ポリプロピレン繊維製の衣類は洗濯後でも絶対に乾燥機にいれて乾燥させないでください。火災のおそれがあります。 ●お子様をドラム内に入れさせたりしないでください。ドラム内に閉じ込められて窒息したり、やけど、感電、けが、おぼれるおそれがあります。



経年劣化に係る安全上のご注意

- 洗濯機（洗濯乾燥機は除く）は長期仕様製品安全表示制度の対象商品です。
- 機器本体には「製造年」「設計上の標準使用期間」「経年劣化についての注意喚起」の表示をしております。
- 長期にわたりお使いいただくと発火・けが等の事故に至るおそれがありますので、音やにおいなどの製品の変化にご注意ください。

愛情点検



長年ご使用の洗濯機・衣類乾燥機の点検を

ご使用の際、このような症状はありませんか？

- 脱水槽が止まりにくい。●水漏れする（ホース、水槽、給水栓継手）。●こげくさいニオイがしたり、運転中に異常な音や振動がある。●本体にさわるとビリビリ電気を感じる。●据付が傾いたりグラグラしている。●スイッチを入れても、動かないときがある。●タイマーが途中で止まることがある。●電源コードやプラグが異常に熱い。
- その他の異常や故障がある。



ご使用中止

このような症状のときは、故障や事故防止のため、スイッチを切り、コンセントから電源プラグを抜いて必ず販売店に点検・修理をご相談ください。

保証書に関するお願い

- 製品には保証書が添付されています。ご購入の際には、必ず保証書をお受取の上、保存してください。なお店名、ご購入期日の記載のないものは無効となります。
- 「製造番号」は安全確保上、重要なものです。ご購入の際は、商品本体に「製造番号」が表示されているかをお確かめください。
- 洗濯機・衣類乾燥機・洗濯乾燥機の補修用性能部品の保有期間は、製造終了後10年間です。





Washing

Drying

Delay start

Cap

TwinDos

ProgrammeManager

Stains

Further

Settings

Temperature

Spin speed

Drying level

Cotton

Minimum

Delicates

Woolens

Shirts

ミーレ・ジャパン株式会社
〒153-0063 東京都目黒区目黒1-24-12
オリックス目黒ビル4F

www.miele.co.jp

ミーレ コンタクトセンター

- 固定電話のお客様
0120-310-647 (フリーダイヤル)
- 携帯・PHSのお客様：
0570-096-300 (ナビダイヤル)

受付時間：月～金 9：00～17：30
(土日祝日を除く)



store.miele.co.jp

- 製品の仕様は改良等のため一部変更することがあります。
- 印刷の色は実際の製品の色とは多少違うことがあります。
- このカタログの掲載内容は、2018年7月現在のものです。